



## 薄膜片式电阻器

### Thin Film Chip Resistor

#### ■ 特长 Features

- 低温度系数及高精度 ( $\pm 0.05\%$ ;  $\pm 5\text{ppm}/^\circ\text{C}$ );  
Low TCR and High accuracy ( $\pm 0.05\%$ ;  $\pm 5\text{ppm}/^\circ\text{C}$ );
- 适应再流焊与波峰焊;  
Suit for re-flow and wave soldering;
- 良好的耐湿性, 高可靠性;  
Excellent moisture resistance, corrosion resistance;
- 符合 ROHS 指令要求。  
Compliant with RoHS Directive.



#### ■ 应用领域 Applications

医学仪器、测试/测量设备、打印设备、自动设备控制器、转换器、通讯设备、手机等。

Medical Equipment、Test/Measurement Equipment、Printer Equipment、Automatic Equipment Controller、Converters、Communication Device、Mobile phone etc.

#### ■ 品名构成 Type Designation

**T D 05 G 1003 B T**

产品代号: 薄膜片式电阻器

Product Code: Thin Film Chip Resistor

额定功率代号 Power Rating Code:

C=1/16W, D=1/10W, E=1/8W, F=1/4W,  
G=1/2W, R=1/3W, H=3/4W, J=1W。

型号代号 Specification Code:

02=0402, 03=0603, 05=0805, 06=1206,  
1210=1210, 10=2010, 12=2512。

电阻温度系数代号 T.C.R Code:

D= $\pm 5\text{ppm}/^\circ\text{C}$ , E= $\pm 10\text{ppm}/^\circ\text{C}$ , F= $\pm 15\text{ppm}/^\circ\text{C}$ ,  
G= $\pm 25\text{ppm}/^\circ\text{C}$ , H= $\pm 50\text{ppm}/^\circ\text{C}$ 。

电阻值代号 Resistance Value Code:

103=10K $\Omega$ (E-24), 1003=100K $\Omega$ (E-96), 1R00=1.0 $\Omega$ 。

电阻值误差精度代号 Resistance Tolerance Code:

T= $\pm 0.01\%$ , A= $\pm 0.05\%$ , B= $\pm 0.1\%$ , C= $\pm 0.25\%$ , D= $\pm 0.5\%$ , F= $\pm 1\%$ 。

包装方式代号 Packing Style Code:

T=编带包装, B=塑料盒包装, C=塑料袋散装。  
T=Tape & Reel, B=Bulk Case, C=Case。

**NSCN** | WWW.NSCN.COM.CN

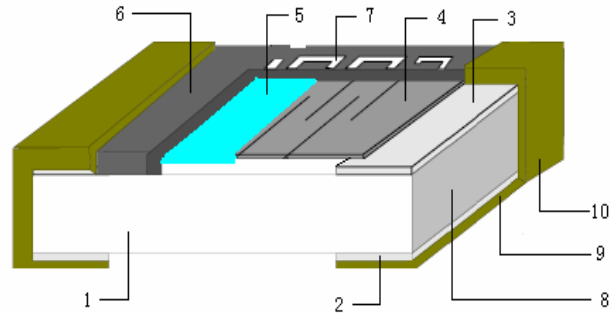
总机: 025-52188228 客服: 400-888-5058

技术: 025-84712971 邮箱: TECH@NSCN.COM.CN

南京南山半导体有限公司

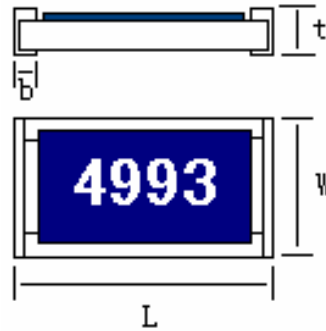


■ 结构及规格尺寸 Construction and Dimensions



1、陶瓷基片 Ceramic Substrate	6、保护层 Protective Coating
2、背电极 Reverse Electrode	7、标 记 Marking
3、面电极 Face Electrode	8、端电极 Inner Termination
4、电阻体 NiCr Resistive Element	9、中间电极 Middle Termination
5、钝化层 Passivation	10、外部电极 Outer Termination

**NSCN**® | WWW.NSCN.COM.CN  
 总机: 025-52188228 客服: 400-888-5058  
 技术: 025-84712971 邮箱: TECH@NSCN.COM.CN  
 南京南山半导体有限公司



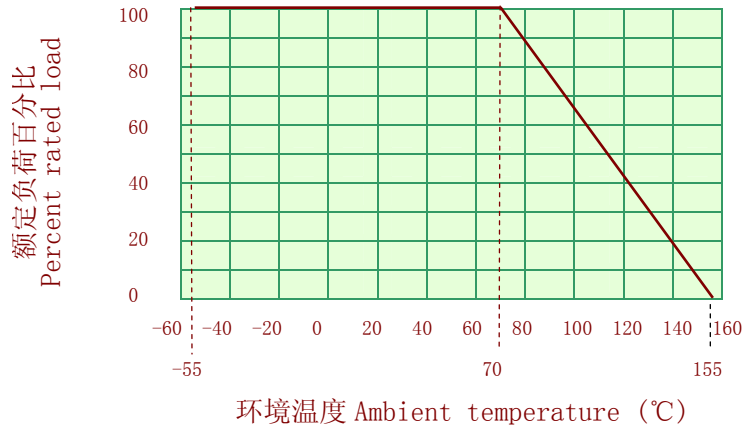
单位 Unit: mm

型号 Type	L	W	t	b
0402	1.00±0.05	0.50±0.05	0.30±0.05	0.20±0.10
0603	1.55±0.10	0.80±0.10	0.45±0.10	0.30±0.20
0805	2.00±0.15	1.25±0.15	0.55±0.10	0.40±0.25
1206	3.05±0.15	1.55±0.15	0.55±0.10	0.35±0.25
1210	3.10±0.15	2.40±0.15	0.55±0.10	0.50±0.25
2010	4.90±0.15	2.40±0.15	0.55±0.10	0.50±0.25
2512	6.30±0.15	3.10±0.15	0.55±0.10	0.50±0.25



## ■ 负荷下降曲线 Derating Curve

使用温度范围 Operating Temp. Range: -55°C~155°C



当电阻使用的环境温度超过 70°C 时，其额定负荷（额定功率或额定电流）按上述曲线下降。

For resistors operated in ambient over 70°C, rated load (power rating) shall be derated in accordance with the above figure.

NSCN® | WWW.NSCN.COM.CN

总机: 025-52188228 客服: 400-888-5058


技术: 025-84712971 邮箱: TECH@NSCN.COM.CN

南京南山半导体有限公司

## ■ 额定值 Ratings

型号 Type	0402			0603			0805		
电阻温度系数 TCR(ppm/°C)	±5	±10 ±15	±25 ±50	±5	±10 ±15	±25 ±50	±5	±10 ±15	±25 ±50
阻值范围 Resistance Range (Ω)	50~ 5K	50~ 12K	10~ 100K	50~ 15K	50~ 200K	10~ 332K	50~ 30K	50~ 330K	4.7~ 1M
额定功率 (常规/提升) Normal Power Rating (N) High Power Rating (H)	1/16W			N:1/16W H:1/10W			N:1/10W H:1/8W		
最大工作电压 Max. Working Voltage	25V			N:50V H:75V			N:100V H:150V		
最大过负荷电压 Max. Overload Voltage	50V			N:100V H:150V			N:200V H:300V		
阻值误差精度 Resistance Tolerance	±0.05%、±0.1%、±0.25%、±0.5%、±1%								
使用温度范围 Operating Temp. Range	-55°C~155°C								



型号 Type	1206			1210 2010			2512		
电阻温度系数 TCR(ppm/°C)	±5	±10 ±15	±25 ±50	±5	±10 ±15	±25 ±50	±5	±10 ±15	±25 ±50
阻值范围 Resistance Range (Ω)	50~ 50K	50~ 470K	4.7~ 1M	50~ 50K	50~ 470K	4.7~ 1M	50~ 50K	50~ 470K	4.7~ 1M
额定功率 (常规/提升) Normal Power Rating (N) High Power Rating (H)	N:1/8W H:1/4W			N:1/4W H:1/3W			1/2W		
最大工作电压 Max. Working Voltage	N:150V H:200V			N:150V H:200V			200V		
最大过负荷电压 Max. Overload Voltage	N:300V H:400V			N:300V H:400V			400V		
阻值误差精度 Resistance Tolerance	±0.05%、±0.1%、±0.25%、±0.5%、±1%								
使用温度范围 Operating Temp. Range	-55°C~155°C						   <a href="http://WWW.NSCN.COM.CN">WWW.NSCN.COM.CN</a> 总机: 025-52188228 客服: 400-888-5058 技术: 025-84712971 邮箱: TECH@NSCN.COM.CN 南京南山半导体有限公司		

注: 额定电压=√额定功率×标称电阻值 或最大工作电压中的较小值。

Note: Rated Voltage=√Power Rating×Resistance Value or Max. Working Voltage, whichever is lower.

## ■ 特性 Characteristics

试验项目 Test Item	规定值 Standard △R± (%+0.05Ω)		测试方法 Test Method
	常规功率系列 Normal power rating	提升功率系列 High power rating	
电阻温度系数 T.C.R	在规定值内 within specified T.C.R		<b>IEC 60115-1 4.8</b> +25°C/-55°C/+25°C/+125°C/+25°C
绝缘电阻 Insulation Resistance	≥1000MΩ		<b>IEC 60115-1 4.6</b> 在电极与基片间施加 100V 直流电压,保持 1 分钟,然后测绝缘电阻值。 Apply DC 100V between substrate and termination for 1 minute, then check the insulation resistance
绝缘耐压 Dielectric Withstand Voltage	在规定值内 within specified value		<b>IEC 60115-1 4.7</b> 施加 1 分钟最大过负荷电压 Apply Max overload voltage for 1 minute



试验项目 Test Item	规定值 Standard $\Delta R \pm (\%+0.05\Omega)$		测试方法 Test Method
	常规功率系 Normal power rating	提升功率系列 High power rating	
短时间过负载 Short Time Overload	$\pm (0.2\%+0.05\Omega)$	$\pm (0.5\%+0.05\Omega)$	<b>IEC 60115-1 4.13</b> 2.5 倍额定电压或最大过负载电压（取较小者）保持 5 秒 Apply 2.5 times rated voltage or Max overload voltage, whichever is lower, for 5 seconds.
耐焊接热 Resistance to Soldering Heat	$\pm (0.2\%+0.05\Omega)$		<b>IEC 60115-1 4.18</b> 260°C±5°C 10±1 秒 260°C±5°C 10±1s
可焊性 Solder-ability	可焊面积≥95% 95% Min coverage		<b>IEC 60115-1 4.17</b> 240°C±5°C 2±0.5 秒 240°C±5°C 2±0.5s
温度快速变化 Rapid Change of Temperature	$\pm (0.25\%+0.05\Omega)$		<b>IEC 60115-1 4.19</b> -55°C~155°C 100 个循环 -55°C~155°C 100cycles
70°C 耐久性 Endurance at 70°C	$\pm (0.2\%+0.05\Omega)$	$\pm (0.5\%+0.05\Omega)$	<b>IEC 60115-1 4.25.1</b> 70°C±2°C 额定电压 通 1.5 小时,断 0.5 小时 1000 小时 Resistor should be exposed at 70°C±2°C, and apply rated voltage for 1.5hrs on, 0.5hrs off for 1000hrs.
稳态湿热 Steady State Humidity	$\pm (0.3\%+0.05\Omega)$	$\pm (0.5\%+0.05\Omega)$	<b>IEC 60115-1 4.24</b> 40°C±2°C 93%±3%RH, 额定电压通 1.5 小时, 断 0.5 小时 1000 小时 Resistor should be exposed at 40°C±2°C 93%±3%RH, and apply rated voltage for 1.5hrs on, 0.5hrs off for 1000hrs.
低温负载 Low Temperature Operation	$\pm (0.2\%+0.05\Omega)$	$\pm (0.5\%+0.05\Omega)$	<b>IEC 60115-1 4.36</b> -55°C+0/-5°C 放置 1 小时,然后施加额定电压 45 分钟 Resistor should be exposed at -55°C+0/-5°C for one hour, and then apply rated voltage for 45minutes.
端头强度 Bending Strength	$\pm (0.2\%+0.05\Omega)$		保持时间(Duration):10s±1s 弯曲距离(Bending Distance): 0402、0603、0805、1206、1210: 3mm; 2010、2512: 1mm
耐高温 Resistance to Dry Heat	$\pm (0.2\%+0.05\Omega)$		<b>IEC 60068-2-2</b> 155°C 96 小时 Resistor should be exposed at 155°C for 96 hours.

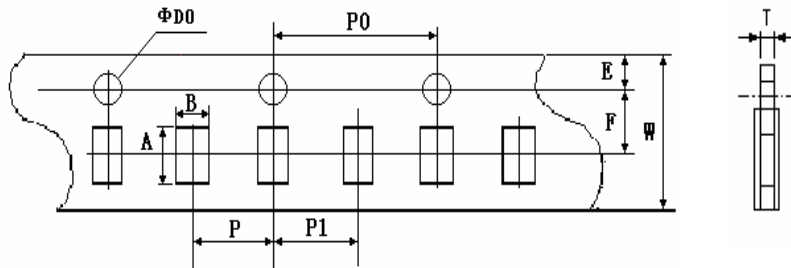


■ 包装 Packaging

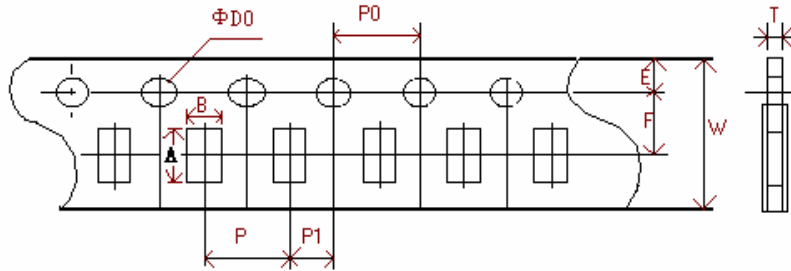
● 编带包装 Tape and Reel

\* 纸带编带 Paper Taping

0402:



0603、0805、1206、1210:



单位 unit: mm

型号 Type	A	B	W	F	E
0402	1.20±0.1	0.70±0.1	8.0±0.20	3.5±0.05	1.75±0.1
0603	1.85±0.1	1.10±0.1	8.00±0.2	3.5±0.05	1.75±0.1
0805	2.35±0.1	1.65±0.1	8.0±0.20	3.5±0.05	1.75±0.1
1206	3.50±0.2	1.90±0.2	8.0±0.20	3.5±0.05	1.75±0.1
1210	3.50±0.2	2.80±0.2	8.0±0.20	3.5±0.05	1.75±0.1

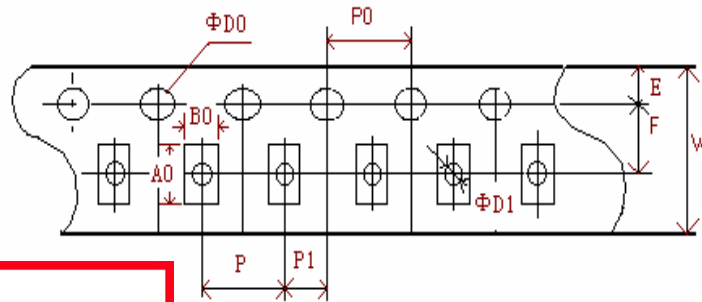
型号 Type	P	P0	P1	ΦD0	T
0402	2.0±0.05	4.0±0.1	2.0±0.05	1.5±0.1	0.6Max
0603	4.0±0.1	4.0±0.1	2.0±0.05	1.5±0.1	0.60±0.1
0805	4.0±0.1	4.0±0.1	2.0±0.05	1.5±0.1	0.75±0.1
1206	4.0±0.1	4.0±0.1	2.0±0.05	1.5±0.1	0.75±0.1
1210	4.0±0.1	4.0±0.1	2.0±0.05	1.5±0.1	0.75±0.1

NSCN® | WWW.NSCN.COM.CN  
 总机: 025-52188228 客服: 400-888-5058  
 技术: 025-84712971 邮箱: TECH@NSCN.COM.CN  
 南京南山半导体有限公司

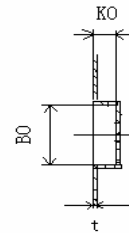
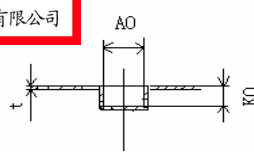


\* 塑料带编带 Embossed Taping

2010、2512:



**NSCN** | WWW.NSCN.COM.CN  
 总机: 025-52188228 客服: 400-888-5058  
 技术: 025-84712971 邮箱: TECH@NSCN.COM.CN  
 南京南山半导体有限公司



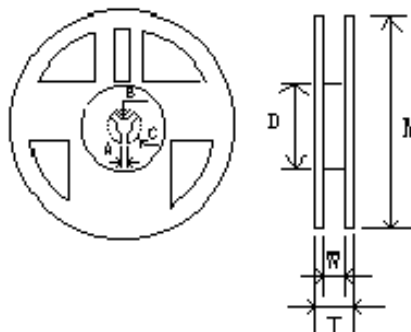
单位 unit: mm

型号 Type	A0	B0	W	F	E	t
2010	5.45±0.10	2.77±0.10	12.00±0.10	5.50±0.10	1.75±0.10	0.24±0.05
2512	6.73±0.10	3.40±0.10	12.00±0.10	5.50±0.10	1.75±0.10	0.24±0.05

单位 unit: mm

型号 Type	P	P0	P1	ΦD0	ΦD1	K0
2010	4.00±0.10	4.00±0.10	2.00±0.05	1.50+0.10/-0	1.50±0.10	0.84±0.10
2512	4.00±0.10	4.00±0.10	2.00±0.05	1.50+0.10/-0	1.50±0.10	0.81±0.10

\* 卷盘 Reel



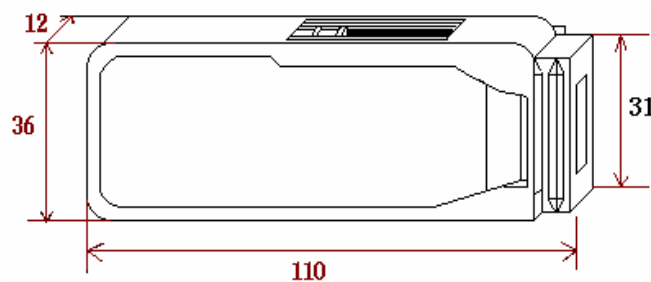


单位 unit: mm

型号 Type	M	W	T	A	B	C	D
0402							
0603							
0805	178±2.0	9.5±1.0	12.5±1.5	2.0±0.5	13.0±0.5	21.0±0.5	58.0±2.0
1206							
1210							
2010	178±2.0	13.0±0.5	15.5±1.5	2.0±0.5	13.0±0.5	21.0±0.5	57.0±2.0
2512							

●塑料盒包装 Bulk Case

单位 unit:mm



●包装数量 Packaging Quantity

包装方法 Packaging style	编带 Tape and reel			塑料盒 Bulk case						塑料袋散装 Bulk		
	0402	0603 0805 1206 1210	2010 2512	0402	0603	0805	1206	1210 2010	2512	0402	0603 0805 1206	2010 2512
数量 Quantity (PCS)	10000	5000	4000	50000	25000	10000	5000	1500	1000	≤50000	≤10000	≤4000

**NSCN**® | WWW.NSCN.COM.CN  
 总机: 025-52188228 客服: 400-888-5058  
 技术: 025-84712971 邮箱: TECH@NSCN.COM.CN  
 南京南山半导体有限公司